

## Guide de démarrage rapide

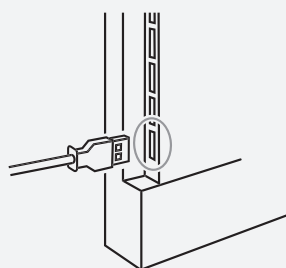
# Signia TV Sound



Audio stéréo de haute qualité  
diffusé directement vers  
les aides auditives Signia  
compatibles Bluetooth®

### Alimenter le TV Sound

1. Brancher le câble Micro USB fourni au TV Sound
2. Brancher l'autre extrémité du câble USB sur le port USB du téléviseur ou sur un adaptateur secteur (non livré)
3. Le TV Sound devrait s'allumer

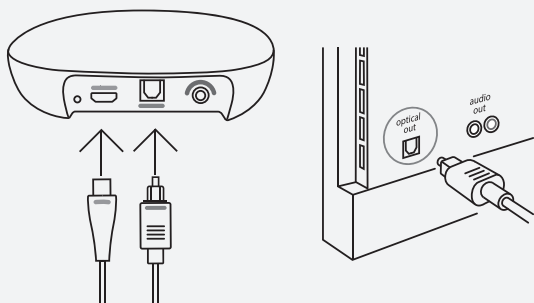


### Brancher le TV Sound à la télévision (2 possibilités)

#### Possibilité 1 (à privilégier)

##### Via un câble optique

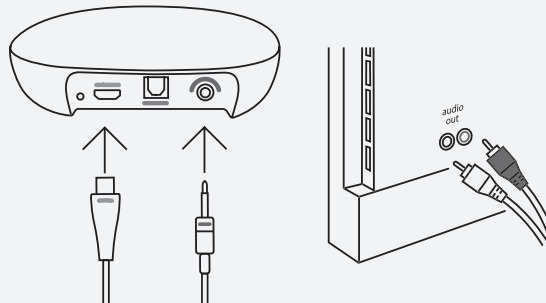
1. Brancher le câble optique à l'arrière du TV Sound (prise bleue)
2. Brancher l'autre extrémité du câble optique dans le port « Optical OUT » du téléviseur.
3. Allumer le téléviseur



#### Possibilité 2

##### Via un câble analogique

1. Brancher le câble analogique (câble jack) à l'arrière du TV Sound (prise violette)
2. Brancher l'autre extrémité du câble analogique dans les prises correspondantes du téléviseur (audio out)
3. Allumer le téléviseur



signia

## Guide de démarrage rapide

# Signia TV Sound

### Appairer les aides auditives au TV Sound

1. Redémarrer les aides auditives
2. Positionner les aides auditives à portée de couplage (0 à 20 cm)

- La LED clignote en bleu lors du couplage
- La LED devient bleue fixe une fois l'appairage réussi

CONSEIL : Si les aides auditives sont déjà appairées à un autre appareil (comme un téléphone), s'assurer qu'il n'est pas à proximité ou éteignez le Bluetooth® lors de l'appairage avec le TV Sound



### Écouter la diffusion dans les appareils auditifs (2 possibilités)

#### Possibilité 1

##### Activation via l'aide auditive

(nécessite une action préalable par l'audioprothésiste)

Étape 1 :

- Appuyer brièvement sur le bouton poussoir de l'appareil choisi par l'audioprothésiste pour basculer sur la diffusion

Étape 2 :

- Appuyer brièvement sur le bouton poussoir de l'appareil choisi par l'audioprothésiste pour arrêter la diffusion



Appui bref pour ON/OFF de la diffusion

#### Possibilité 2

##### Activation via Signia App

Étape 1 :

- Ouvrir Signia App
- Cliquer sur "Stream" dans la barre de menu inférieure

Étape 2 :

- Cliquer sur "Lecture" pour commencer la diffusion sur le TV Sound

Étape 3 :

- Ajuster le volume si nécessaire
- Cliquer sur "Pause" pour arrêter la diffusion

